

馬口鐵底片製品規格尺寸

馬口鐵底片簡稱為TMBP(Tin Mill Black Plate)，是一種超薄冷軋的低碳鋼片，主要用途是供應製罐業所用的鍍錫、TFS鐵皮的原料基板。

1. 規格標準 Standard Specification:依據 CNS 4155、JIS G3303 標準。
2. 規格記號 Specification Symbol

	內容 Content	
規格記號 Symbol	SPB (CNS 4155、JIS G3303)	
鋼種 Steel Type	MR : Medium Residual L : Low Residual D : Drawn	
硬度 Temper Grade	批次退火 (BA)	T-1、T-2、T-2.5、T-3、T-4
	連續退火 (CA)	T-2.5CA、T-3CA、T-4CA、T-5CA
粗度 Surface Finish	B(Bright)、R(Stone)、M(Matte)、S(Silver)	

3. 產品尺寸 Product Dimension

厚度 Thickness (mm)	寬度 Width (mm)	圈鐵內徑 I.D. (mm/in)	圈鐵外徑 O.D. (mm)	重量 Weight (kg)
0.147~0.60	680~1,219	406/16.0" 419/16.5" 508/20.0"	2,120(max)	21,000(max)

SPCC製品規格尺寸

一般冷軋板CR(Cold Rolled Steel Sheet In Coil)，是一種薄的冷軋鋼片，可被利用於電子零件、鋼管、汽車零件、鍍鋅烤漆鋼板、文具五金加工等。

1. 規格標準 Standard Specification:依據 JIS G3141 標準。
2. 規格記號 Specification Symbol

	內容 Content
規格記號 Symbol	SPCC,SPCD,SPCE(JIS G3141)
硬度 Temper Grade	1. 全硬質(Full hard) 85HRBS 以上 (含) 2. 1/8硬質(1/8 Hard) 50-71 HRBS 3. 1/4硬質(1/4 Hard) 65-80 HRBS 4. 1/2硬質(1/2 Hard) 74-89 HRBS 5. 標準調質(Standard Temper Grade)65HRBS 以下 (含)
粗度 Surface Finish	B(Bright)、R(Stone)、D(Dull)

3. 產品尺寸 Product Dimension

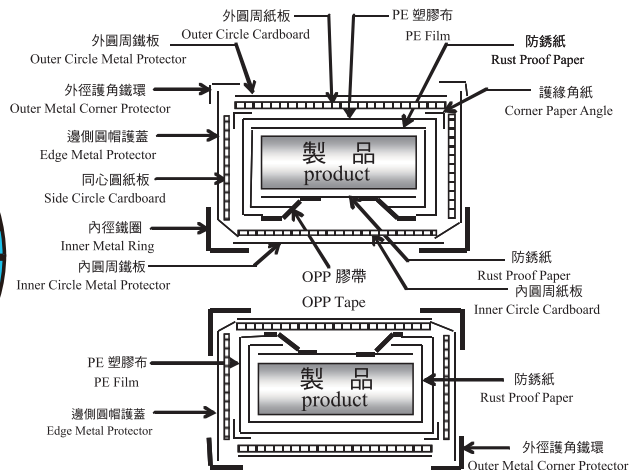
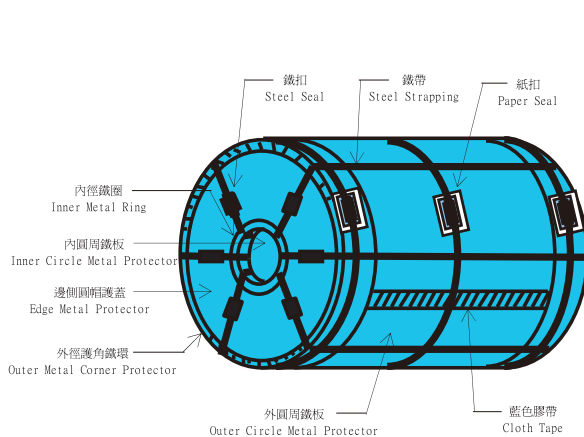
厚度 Thickness (mm)	寬度 Width (mm)	圈鐵內徑 I.D. (mm/in)	圈鐵外徑 O.D. (mm)	重量 Weight (kg)
0.130~0.80	680~1,250	406/16.0" 419/16.5" 508/20.0"	2,120(max)	21,000(max)

包裝與標示 Packing and Identification

1. 包裝 Packing

為確保產品的品質，統一特別注重包裝的密閉性及安全性，將產品儲存及運送過程中影響品質的因素儘可能降到最低，以下兩種為BP及SPCC外銷包裝方式：

BP外銷包裝型式



SPCC外銷包裝型式

